

## 赛诺压力式系列 超滤膜组件

### Scinor® SMT600-P80



### 产品特点

- 高强度膜丝及双层浇注技术, 适用于各种极端物理反洗条件
- 进口原材料及 TIPS 制膜工艺, 膜丝长期耐受 pH1-13 及 5,000ppm 次氯酸钠清洗, 恢复性能好, 使用寿命长
- 均质海绵体结构膜丝, 对悬浮物、微生物、细菌及病毒具有优异去除率, 确保稳定的产水及保护后续设备
- 永久亲水性的改良配方, 确保产品在运行过程中稳定的发挥高渗透特性
- 采用 PVDF 中空纤维膜的外压式结构膜组件, 可承受更宽松的进水水质
- 产品面积大、高集成度高, 适用于大中型超滤系统



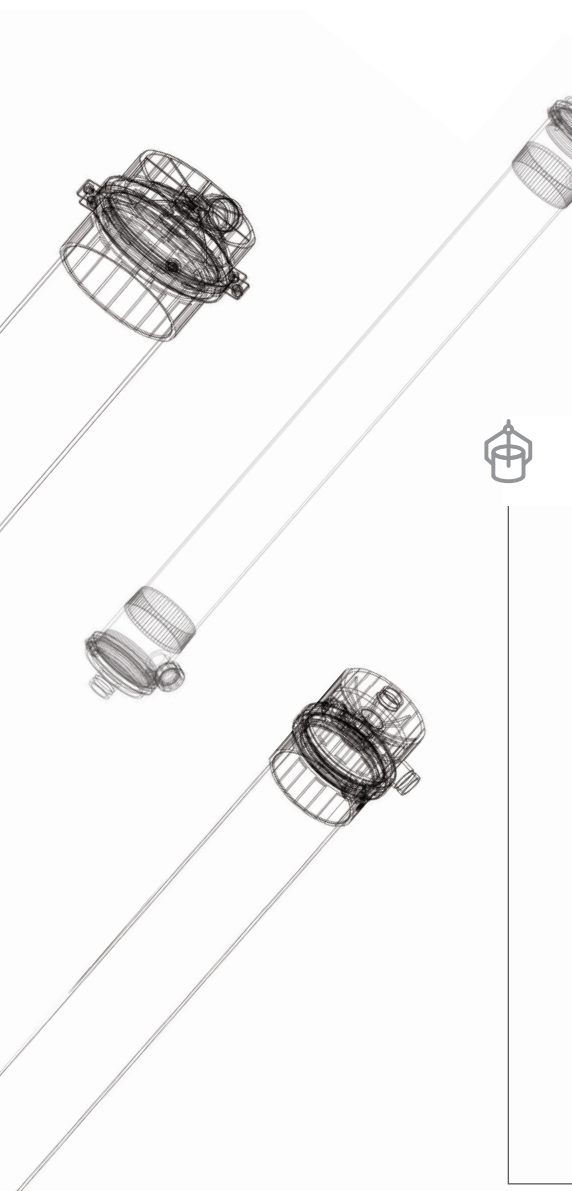
### 膜丝规格

类型	中空纤维膜
制膜工艺	TIPS
材料	PVDF
公称孔径	0.1 μm
内径/外径	0.7mm/1.3mm



### 组件规格

外壳材料	U-PVC/ABS
密封浇注材料	环氧树脂
运行方式	外压式
密封形式及材料	O型圈/EPDM
B、C、D接口标准	ANSI 2", 拷贝林
A接口标准	Rp 3/8" 内牙
有效面积	80 m <sup>2</sup>
填充容量 (水)	55 L
满水/空重量	100/45 Kg
运输重量	125 Kg



## 运行参数

温度范围	1~40 °C
连续运行pH值范围	1~ 11
最大耐受NaClO浓度	5,000 ppm
化学清洗pH值范围	1~13
推荐通量	40~120 L/ (m <sup>2</sup> .h)
推荐跨膜压差	0.02~0.15 MPa
反洗流量	50~120 L/ (m <sup>2</sup> .h)
气洗流量	5~12 Nm <sup>3</sup> /h.支
最大进气压力	0.25 MPa
最大进水压力	0.40 MPa
最大跨膜压差	0.30 MPa
最大反洗压力	0.25 Mpa
产水污染指数 (SDI <sub>15</sub> )	≤ 3.0

## 重要信息

正确的启动对于超滤的稳定运行至关重要，超滤在调试或长时间停运状态下重新启动前，必须针对各种设备、仪表、进水水质进行检查及调校，以确保所有的条件都符合设定或调试后的设定值，有关具体操作步骤及注意事项请参阅产品手册。

在任何情况下，超滤膜组件都不允许出现冰冻现象，如在特殊地区或要求下，应添加保护液以确保运输安全，有关防冻液知识请参考产品手册。

超滤膜组件必须在产品手册所规定的运行条件下使用，在未得到赛诺公司书面形式承诺或通知情况下，任何不符合手册要求的设计和使用都将视作对质量保证的放弃。

水质恶劣的情况下，初始调试时，应在50%的设计流量下运行0.5小时以上。

地址：北京市海淀区知春路1号学院国际大厦8层  
 邮编：100083  
 电话：+86 (10) 6975 6503

传真：+86 (10) 6975 2006  
 邮箱：info@scinormem.com  
 网址：www.scinormem.com